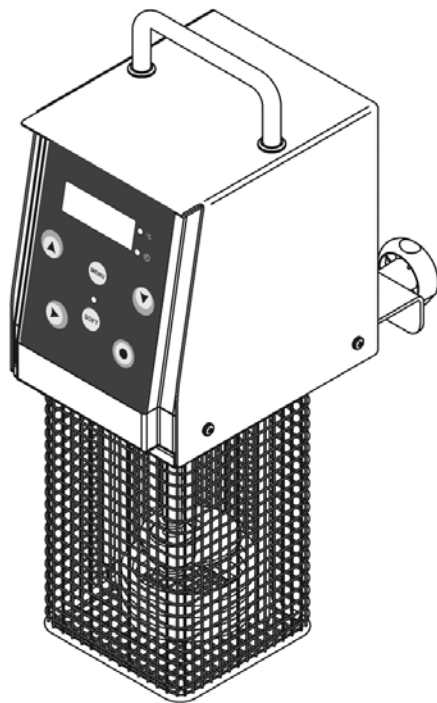


# Softcooker Y09



DANSK



## FORORD

- Denne håndbog er udarbejdet for at give kunden oplysninger om maskinen og gældende standarder, samt instruktioner om drift og vedligeholdelse for at sikre en optimal udnyttelse og holdbarhed af enheden.
- Denne manual er beregnet på operatører med tilladelse til at anvende maskinen og udføre rutinemæssig vedligeholdelse.

## INDHOLDSFORTEGNELSE

<b>KAPITEL 1 – OM MASKINEN</b>	<b>5</b>
1.1 - Generelle forholdsregler	
1.2 - Maskinens sikkerhedsanordninger	
1.3 - Beskrivelse af maskinen	
1.3.1 - Overblik	
1.3.2 - Strukturelle karakteristika	
1.4 - Anvendelsesformål	
1.5 - Utilsigtet brug	
1.6 - Stamdata	
1.7 - Sikkerhedsudstyr	
1.8 – Maskinens opbygning	
<b>KAPITEL 2 – TEKNISKE DATA</b>	<b>9</b>
2.1 – Størrelse, vægt, egenskaber...	
<b>KAPITEL 3 – MODTAGELSE AF MASKINEN</b>	<b>10</b>
3.1 – Levering af maskinen	
3.2 – Kontrol af pakken ved modtagelse	
3.3 – Bortskaffelse af emballagen	
<b>KAPITEL 4 - INSTALLATION</b>	<b>11</b>
4.1 – Placering af maskinen	
4.2 – Tilslutning til elnettet	
4.3 - Ledningsdiagram	
<b>KAPITEL 5 – MASKINENS ANVENDELSE</b>	<b>12</b>
5.1 - Betjeningspanel	
<b>KAPITEL 6 – RENGØRING AF MASKINEN</b>	<b>14</b>
6.1 - Generelt	
6.2 – Vedligeholdelse af varmelegemet	

<b>KAPITEL 7 - VEDLIGEHOOLD</b>	<b>15</b>
7.1 - Generelt	
7.2 – Strømførende kabel	
<b>KAPITEL 8 - AFMONTERING</b>	<b>15</b>
8.1 – Ophør af drift	
8.2 - Bortskaffelse	
8.3 - Affald af elektrisk og elektronisk udstyr	

# KAPITEL 1 – OM MASKINEN

## 1.1 – GENERELLE FORHOLDSREGLER

- SOFTCOOKEREN må altid kun anvendes af en uddannet operatør, der har læst og forstået sikkerhedsforskrifterne i denne manual.
- I tilfælde af skifteholdsarbejde, skal du sørge for alle operatører er passende uddannet.
- Rør ikke varmelegemerne med bare hænder.
- Tag altid stikket ud af maskinen, før rengøring eller vedligeholdelse.
- Tag altid de tilbageværende risici i betragtning, når maskinen serviceres eller rengøres (og de beskyttende enheder derfor fjernes).
- Fokuser altid på arbejdet i hånden, når der udføres vedligeholdelse eller rengøring.
- Kontroller tilstanden af strømkablet regelmæssigt; et slidt eller beskadiget kabel kan udgøre en alvorlig elektrisk risici.
- Hvis der er nogen tegn på at maskinen ikke fungerer korrekt, eller du har mistanke om funktionssvigt, rådes du til ikke at anvende det og til at kontakte Din Autoriserede Forhandler øjeblikkeligt.
- Brugeren må ikke udføre eventuelle reparationer direkte. Kontakt altid en autoriseret reparatør.
- Brugeren må aldrig, uanset årsag, forsøge at manipulere med maskinen. Kontakt altid producenten i tilfælde af en fejl. Ved ethvert forsøg udført af brugeren eller uautoriseret reparatør på at demontere, ændre eller manipulere en komponent af maskinen, ophører Konformitetserklæringen udarbejdet i overensstemmelse med EØF direktiv 2006/42 og garantien ugyldiggøres. Producenten kan ikke påtage sig ansvar for skader påført på grund af uautoriseret manipulation af udstyret.
- Derudover kan producenten ikke holdes ansvarlig for:
- Forkert brug eller manipulation med maskinen udført af dårligt uddannede operatører;
- Dårlig eller utilstrækkelig vedligeholdelse;
- Anvendelse af reservedele, som ikke er originale eller typegodkendt;
- Manglende overholdelse af alle eller nogle af anvisningerne i denne manual
- Behandling af maskinens overflader med uegnede produkter.

## 1.2 – MASKINENS SIKKERHEDSANORDNINGER

De elektriske og mekaniske sikkerhedsanordninger er i overensstemmelse med direktiverne 2006/95 og 2006/42, og standard

Softcookeren beskytter mod elektriske og mekaniske risici under drift, samt rengøring og vedligeholdelse.

Der er dog nogle **TILBAGEVÆRENDE RISICI**, som ikke kan fuldt ud elimineret.

Disse er mærket **ADVARSEL** og indeholder risiko for forbrændinger eller slag ved lastning og losning af produktet og rengøring af maskinen.

## 1.3 – BESKRIVELSE AF MASKINEN

### 1.3.1 – Overblik

Vores virksomhed har konstrueret og fremstillet Softcooker med tanke på at sikre følgende:

- Robusthed og stabilitet af alle komponenter;
- Nem håndtering, med et håndtag i rustfrit stål, for bekvem håndtering;
- Høj præcision i varmestyring;
- Et cirkulationspropel for fremragende blanding af emnet;
- En maksimal arbejdsdybde på 16,5 cm;
- Optimal drift på op til 50 liter;
- En driftstemperatur på mellem 20 og 100 °, med en præcision på +/- 0,3 °C.

De anførte modeller i denne manual er fremstillet i overensstemmelse med EØF Direktiv 2006/42 og efterfølgende ændringer hertil.

Producenten kan ikke påtage sig noget ansvar for ulykker, hvis maskinen er blevet ændret, manipuleret med, anvendes uden dens sikkerhedsanordninger eller anvendes på en måde som det ikke var hensigten.

### 1.3.2. – Strukturelle karakteristika

Softcookeren er produceret udelukkende af rustfrit stål AISI 304 for at sikre hygiejne og modstandsdygtighed over for syrer og salte, såvel som fremragende modstandsdygtighed over for oxidering.

- Varmelegemet består af et elektro-poleret belagt spiral element specielt designet til nedsækning i vand.
- Rustfrit stål håndtag for nem håndtering af maskinen.
- Motorafbryder, der registrerer overspænding og overophedning.

## 1.4 – Anvendelsesformål

Softcookeren er beregnet til vakuummadlavning i en vandfyldt nedsækning tank. Den tilbereder ikke mad på anden måde eller varmer andre væsker end vand.

## 1.5 – Utilsigtet brug

Maskinen må kun anvendes som foreskrevet af fabrikanten; specifikt:

- Maskinen må ikke anvendes, medmindre den er blevet installeret korrekt, og alle beskyttelsesanordninger er i god stand og korrekt tilpasset med henblik på at forebygge risikoen for alvorlig skade på dig selv.
- Rør ikke ved de elektriske komponenter uden først at have afbrudt strømforsyningen til maskinen: risiko for elektrisk stød.
- Du må ikke starte maskinen, hvis den ikke fungerer korrekt.
- Før du anvender maskinen, skal du sørge for at maskinen er helt sikker, og at eventuelle farlige forhold er blevet fjernet på en hensigtsmæssig måde. Hvis der er nogen uregelmæssigheder, skal du stoppe maskinen og anmode om bistand fra en vedligeholdelse tekniker.
- Tillad ikke uautoriserede operatører at bruge maskinen.

Nødforanstaltninger i tilfælde af elektriske ulykker: Først og fremmest, skal du fjerne offeret fra lederen (han vil sandsynligvis være bevidstløs). Denne operation er farlig.

Offeret er i dette tilfælde en leder: at røre ham, udgør en risiko for elektrisk stød.

Det er derfor tilrådeligt at afbryde kontakterne direkte ved strømkilden, eller hvis dette ikke er muligt, skal du flytte offeret væk med brug af isoleringsmaterialer (stykker af træ eller PVC, klud, læder, etc.).

Offeret bør modtage øjeblikkelig lægehjælp og transporteres til et hospital.

## 1.6 – Stamdata

Angiv maskinens eksakte "Model", "Serienummer" og "Fremstillingsår", når du kontakter vores assistance service. Dette vil hjælpe os med at give dig en hurtig og effektiv hjælp.

Vi vil bede dig om at oplyse maskinens model og serienummer, når du kontakter os, så sørg for at kontrollere dette på datapladen, afbilledet i fig. 1.7.1.

Mod.     A      
Matr.     B         C     Watt  
A.     D     Hz.     E     Volt  
    F     Kg. G CE

A = maskin model  
B = serienummer  
C = motorkraft i Watt  
D = Ampère  
E = motor frekvens i Volt  
F = maskinens vægt i Kg  
G = producent

Fig. 1.7.1

## 1.7 – Sikkerhedsudstyr

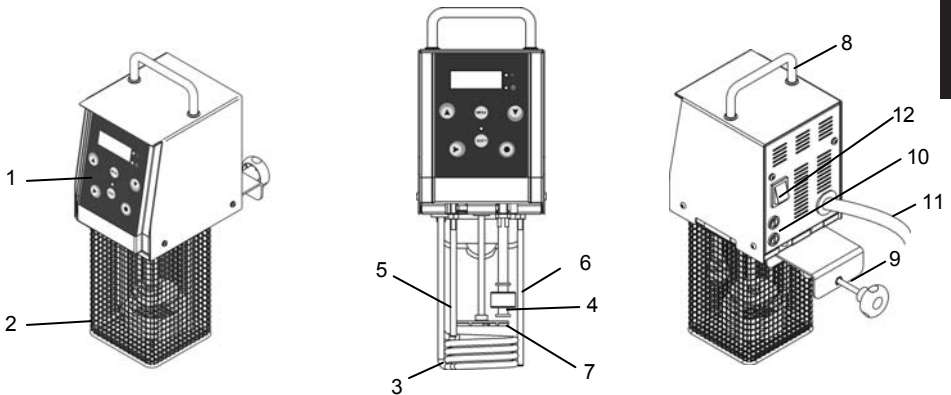
### OBS!

Sørg for, at sikkerhedsanordningerne er i god stand og korrekt installeret før du bruger maskinen.

Check disse, før hvert arbejdsskift for at sikre, at de er monteret og i orden. Hvis de ikke er, skal du informere den ansvarlige for vedligeholdelsen.

- A Varmelegemebeskyttelse: Dette forhindrer kontakt med varmelegeme og blæser som kan såre operatøren alvorligt.
- B Automatisk beskyttelsesanordning i tilfælde af tør drift: Maskinen stopper og en fejl (ERR) vises på skærmen, når niveauet af vandet falder under det minimum tilladte (75 mm fra toppen af neddykningstanken).
- C Deaktivering af enhed: Maskinen stopper, og en fejl (HIGH) vises på skærmen, når der er en fejl med en af sonderne og deres temperaturmålinger er forskellige.

## 1.8 – Maskinens opbygning



DANSK

### FORTEGNELSE

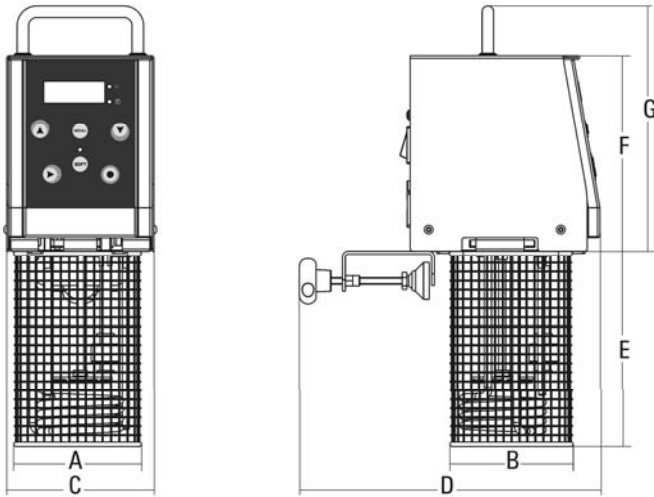
1	Front	7	Rotor
2	Beskyttende celle på varmelegemet	8	Håndtag
3	Varmelegeme	9	Klemme
4	Flyder	10	Sikringer
5	Sonde	11	Kabel
6	Sikkerhedssonde	12	ON-OFF-kontakt



## KAPITEL 2 – TEKNISKE DATA

### 2.1 – Størrelse, vægt, egenskaber...

Fig.n°2 – Mål og maksimal størrelse af maskinen



Model	Måleenhed	Softcooker
Effekt	watt	2.000
Strøm		230V/50Hz
Temperatur	°C	20 to 100
A x B	mm	110 x 105
C x D	mm	130 x 260
E / F / G	mm	170 / 170 / 210
Vægt	kg	4.5



## ADVARSEL!

DE ELEKTRISKE EGENSKABER FOR MASKINEN ER ANGIVET PÅ EN PLADE PÅ BAGSIDEN; FØR TILSLUTNING AF MASKINEN HENVISES TIL AFSNITTET:  
"TILSLUTNING TIL LYSNET."

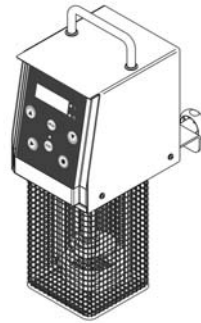
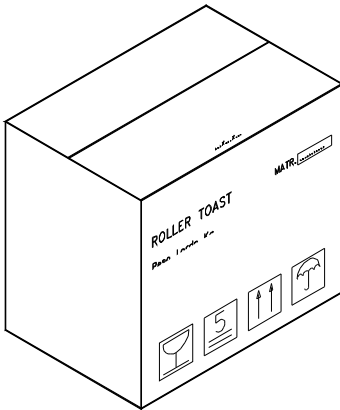
## KAPITEL 3 – MODTAGELSE AF MASKINEN

### 3.1 – Levering af maskinen (se Fig.n° 3)

Maskinen er pakket omhyggeligt, inden den forlader vores lagre.

Pakken indeholder:

- En robust papkasse med indvendig polstring;
- Maskinen;
- Denne manual;



### 3.2 – Kontrol af pakken ved modtagelse

Når du modtager pakken, som indeholder maskinen, bør du kontrollere emballagen omhyggeligt for tegn på skade, som kan være påført under transporten.

Hvis den ydre emballage ser ud som om det er blevet behandlet for hårdt, har modtaget stød eller er blevet tabt, skal du inden tre dage efter leveringsdatoen, som anført i dokumenterne, kontakte leverandøren og angive en præcis rapport om eventuelle skader maskinen har lidt.

### 3.3 – Bortskaffelse af emballagen

Al emballage (pap, støtteplast og polyurethanskum) er klassificeret som fast byaffald; det kan bortskaffes uden særlige forholdsregler.

Hvis maskinen installeres i et land, hvor der er særlige regler, skal du bortskaffe emballagen i overensstemmelse med gældende lovgivning.

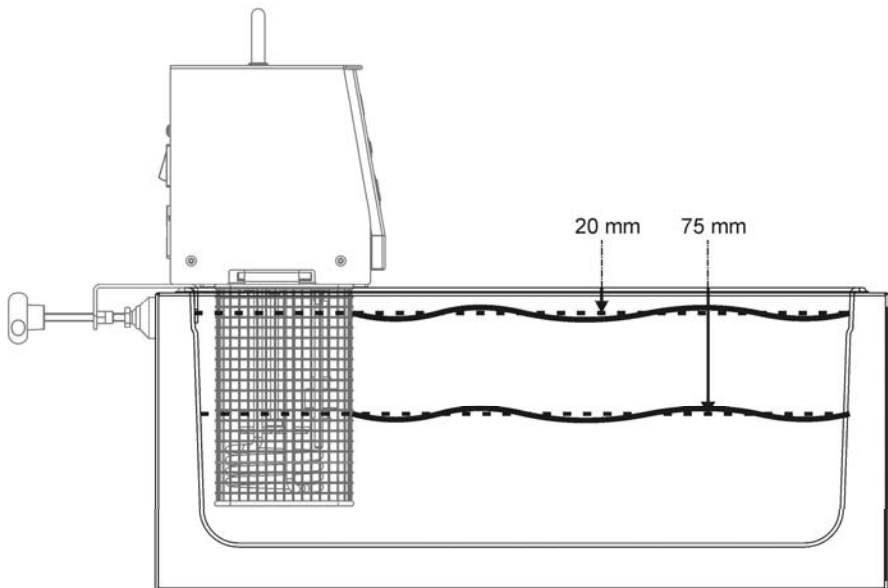
## KAPITEL 4 – INSTALLATION

### 4.1 – Placering af maskinen

Fyld vandtanken. Sørg for at vandstanden overstiger den minimale vandstand nødvendig for maskinens drift (75 mm fra toppen af tanken), men ikke overstiger det maksimale vandstand (20 mm fra toppen af tanken).

Tilslut Softcookeren til beholderen ved hjælp af klemmen bag maskinen.

Sørg for, at væsken ikke kommer ind i maskinen.

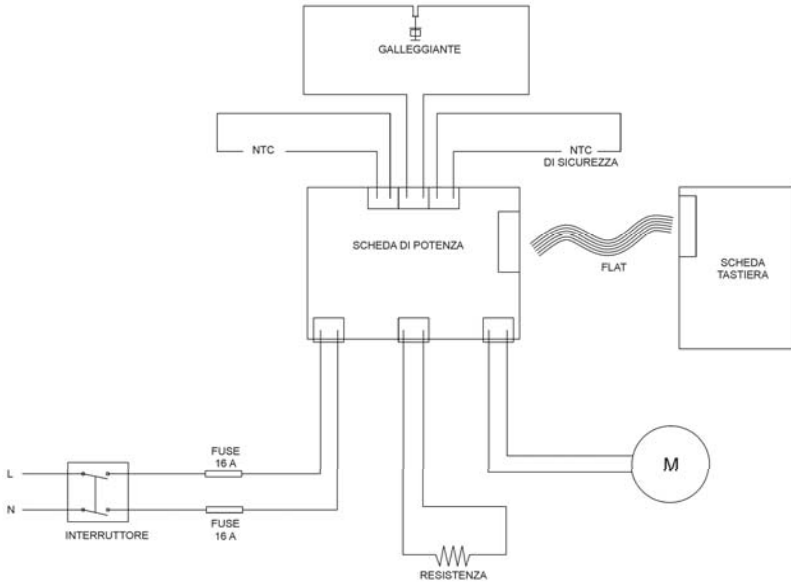


### 4.2 – Tilslutning til elnettet

Et 3x1,5 mm<sup>2</sup> strømkabel af 1,5 m længde, samt CEI stik er inkluderet i pakken apparatet. Slut maskinen til en 230 Volt 50 Hz strømforsyning.

Kontroller at dataene på teknik-serienummer pladen er den samme som angivet på leverings- og følgesedel. Sørg også for, at kontakt og stik er lette at få adgang til, når apparatet er i brug.

## 4.3 – Ledningsdiagram



## KAPITEL 5 – MASKINENS ANVENDELSE

### 5.1 – Betjeningspanel



**Display:** et fire-cifret display, der angiver temperatur og tid, med skift hver 5 sekunder, samt en beskrivelse af de forskellige prækonfigurerede programmer.





**START-knappen:** Tryk for at starte arbejds cyklus.





**OFF-knap:** Tryk for at standse arbejds cyklus.



**Temperatur LED:** denne sidder på siden af skærmen og lyser, når arbejdstemperaturen vises på displayet under en arbejds cyklus.

  **Timer Led:** denne sidder på siden af skærmen, og lyser, når arbejdstiden vises på displayet under en arbejdscyklus.

  **OP og NED knapper (+/-):** anvend disse til at konfigurere temperatur og tid. Tryk på startknappen for at starte en arbejdscyklus.  
Med maskinen indstillet på STOP, vil du ved at trykke på OP få direkte adgang til de forudindstillede programmer.  
Brug OP og NED knapperne at rulle igennem listen over programmer.  
Med maskinen tændt, kan du ved at trykke på OP og NED knapperne ændre den indstillede temperatur og tid.

### MENU

**MENU-knap:** Tryk for at indstille en arbejdscyklus.  
- Ved at trykke på knappen MENU én gang, vil den menu, hvor du kan indstille temperaturen blive vist på skærmen. Brug OP og NED knapperne for at vælge den ønskede temperatur.  
- Tryk på knappen MENU for at skifte til justering af tiden.  
- Displayet viser tiden i indstillingsmodus.  
Brug knapperne OP og NED for at vælge den ønskede tilberedningstid.  
- Tryk på START knappen for at starte en arbejdscyklus.  
Med maskinen indstillet på STOP, vil du ved at trykke på knappen MENU tre gange få direkte adgang til forudindstillede programmer.  
Brug knappen MENU for at rulle gennem listen over programmer.

### ECO PROG

**ECO / PROG knap:** Tryk på denne knap for at ændre en arbejdscyklus til økonomisk indstilling. Når funktionen er aktiveret (lysdioden vil tænde), vil arbejdscyklen køre på sin laveste forbrugsmængde.  
Med maskinen indstillet på STOP, holdes denne knap nede, indtil "PROG 1" vises på displayet. På denne måde vil du få adgang til en menu hvor du kan ændre de forudindstillede programmer.  
Brug knapperne OP og NED til at rulle gennem listen over forudindstillede programmer.  
Brug knappen MENU for at få adgang til den side, hvor du kan ændre det valgte program.  
Ved at trykke på MENU en gang, vil displayet vise temperaturen i indstillingsmodus. Brug knapperne OP og NED for at vælge den ønskede temperatur  
Displayet viser tiden i indstillingsmodus.  
Brug knapperne OP og NED for at vælge den ønskede tilberedningstid. Alle ændringer af indstillinger gemmes automatisk.

Når SOFTCOOKEREN når den valgte temperatur, uafhængigt af om du har eller ikke har indstillet tiden og ved afslutningen af en arbejds-cyklus vil den udsende et lydsignal.

Når arbejdet er afsluttet, tryk da på STOP-knappen for at slukke for maskinen.

Træk stikket ud af maskinen. Fjern maskinen fra tanken. Tøm tanken.

#### Softcookeren giver en fejlmeddelelse, når:

- Vandniveauet i beholderen er for lav (ERR), i hvilket tilfælde maskinen også vil udsende et LYDSIGNAL
- De elektroniske komponenter i maskine begynder at overophede (ERR),
- Temperatursonderne ikke viser den samme temperatur, da en af de to sonder er defekt (ERR).

#### Tablet over forudindstillede programmer

Program	P01	P02	P03	P04	P05
Temperatur	58 ° C	66 ° C	74 ° C	85 ° C	50 ° C
Tid	40 min.	40 min.	4 ore	6 ore	10 min.

## KAPITEL 6 – RENGØRING AF MASKINEN

**OBS!** Tag altid stikket ud af maskinen før rengøring, for at sikre at maskinen ikke er tændt.

### 6.1 – Generelt

- Rengør maskinen med en klud vædet i et almindeligt vaskemiddel ved rumtemperatur.
- Rengør grundigt alle dele af maskinen, der kommer i kontakt med produktet.
- Brug ikke højtryks rensere.
- Brug ikke værktøj, børster eller andet, der kan beskadige overfladen af maskinen.
- Sæt ikke nogen af komponenterne i opvaskemaskinen.

### 6.2 – Vedligeholdelse af varmelegemet

For at beskytte varmelegemet og alle de komponenter, der er nedsænket i tanken, rådes du til at tilføje lidt eddike i tanken med vand ved hver arbejds-cyklus.

## KAPITEL 7 – VEDLIGEHOLD

### 7.1 – Generelt

Fjern altid stikket fra kontakten inden maskinen serviceres for at sikre at den ikke længere er tændt.

### 7.2 – Strømførende kabel

Efterse kablet jævnligt, for at sikre at det er i god stand.

Kontakt din AUTORISEREDE FORHANDLER hvis kablet skal udskiftes.

## KAPITEL 8 – AFMONTERING

### 8.1 – Ophør af drift

Beslutes det at maskinens drift skal ophøre, skal det sikres at den ikke kan anvendes af andre: træk stikket ud og slå alle elektriske forbindelser fra

### 8.2 – Bortskaffelse

Når maskinen er taget ud af drift, kan den bortskaffes på rette vis. For korrekt bortskaffelse af maskinen, kontakt da en affaldshåndteringsvirksomhed, under hensyntagen til de materialer der er anvendt til produktion af forskellige komponenter.

### 8.3 - Affald af elektrisk og elektronisk udstyr



I overensstemmelse med artikel 13 i lovdekret nr. 151 af 25. juli 2005, ”Gennemførelse af direktiv 2002/95 / EF, 2002/96 / EF og 2003/108 / EF om begrænsning af anvendelsen af farlige stoffer i elektrisk og elektronisk udstyr, og bortskaffelse af affald ”

Symbolet med den overstregede skraldespand på udstyret eller emballagen angiver, at produktet skal bortskaffes særskilt fra andet affald ved afslutningen af sin levetid. Særskilt indsamling af dette udstyr ved afslutningen af dets levetid organiseres og arrangeres af producenten. Den bruger, der ønsker at afhænde pågældende udstyr skal derfor kontakte producenten og følge producentens anvisninger med hensyn til særskilt bortskaffelse af udstyret ved afslutningen af dets levetid.

Korrekt særskilt indsamling af udstyret til efterfølgende genbrug, behandling eller miljøvenlig bortskaffelse hjælper til at forhindre skader på miljøet og menneskers sundhed, og fremmer genbrug og / eller genanvendelse af de materialer, der udgør udstyret.

Brugerens forkerte bortskaffelse af produktet kan medføre bøder i overensstemmelse med gældende lovgivning.

**AUTORISERET FORHANDLER**